



# Набор мебели "Шервуд"

С 10.05.18

## Шкаф угловой

Модуль Ш 15-01

Проект БНЗ 79.15.00.00.00-01

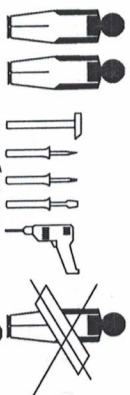
### Инструкция по сборке

Детали, составляющие изделие, пронумерованы.

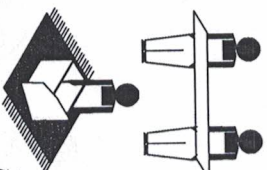
Номера и названия деталей проставлены на упаковочных этикетках и соответствуют номерам деталей в данной инструкции

### 1. Подготовка деталей к сборке

Инструмент для сборки в комплект поставки не входит



**КОНТРОЛЬНЫЙ ЭКСПЕРИМЕНТ**



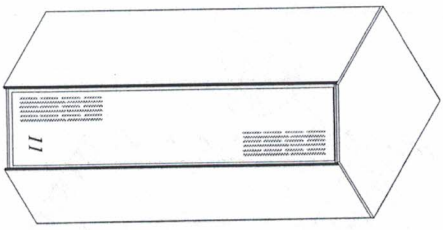
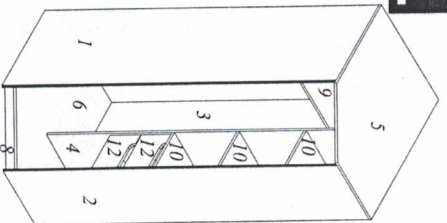
- 1 - 2200x580 - 1шт.
- 2 - 2200x416 - 1шт.
- 3 - 2128x416 - 1шт.
- 4 - 2128x332 - 1шт.
- 5 - 901x737 - 1шт.
- 6 - 884x720 - 1шт.
- 7 - 770x56 - 2шт.
- 8 - 466x56 - 1шт.
- 9 - 704x416 - 1шт.
- 10 - 332x332 - 3шт.
- 11 - 2128x428 - 1шт.
- 12.1 - 328x202 - 2 шт.
- 6.2 - 300x120 - 4 шт.
- 12.3 - 275x120 - 2 шт.
- ХДФ дно - 310x305 - 2 шт.
- 14 - ХДФ 867x498 - 1 шт.
- 15 - ХДФ 1347x498 - 1 шт.
- 16 - ХДФ 371x734 - 1 шт.
- 17 - ХДФ 1843x367 - 2 шт.

### КОМПЛЕКТ ФУРНИТУРЫ

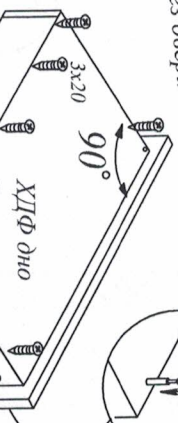
Скрепка мебельная - 7 шт.	
Шуруп 4x16 - 28 шт	
Шуруп 3x20 - 21 шт	
Подпятник - 8 шт.	
Гвоздь 2x25 - 64 шт.	
Штифтердержатель - 2шт.	
Штифты L=697 мм - 1 шт.	
Петля вкладная - 4шт.	
Ответная планка - 4шт.	
Виты 6x11-8шт.	
Ручка торцевая - 1 шт.	
Полкодержатель-упор - 1шт.	
Ключ №4 для завинчивания винта - 1 шт. (только в комплекте с директой под ключ-шестигранник)	
Виты-директа 7x50 - 46шт	
Заглушка самоклеющаяся - 14шт 0	
Направляющие шариковые L=300мм - 2комплекта	
Шуруп 3,5x16 - 24 шт	
Стяжка эксцентриксовая Rastex 15/16	
6 комплекты - 8шт	

**УВАЖАЕМЫЙ ПОКУПАТЕЛЬ!**  
Благодаря Вас за приобретение нашего изделия мебель. Чтобы наша мебель доставляла Вам радость, просим соблюдать указанные в этой инструкции рекомендации. Сохранность и долговечность мебели зависит от правильного использования и ухода за ней.

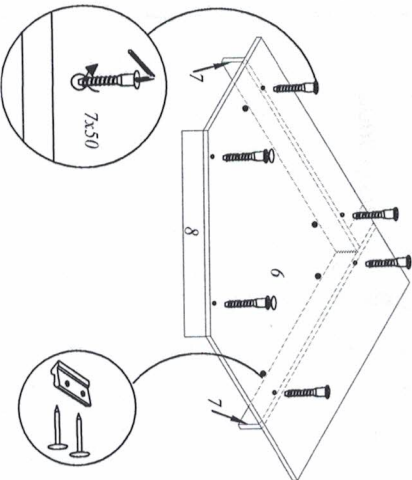
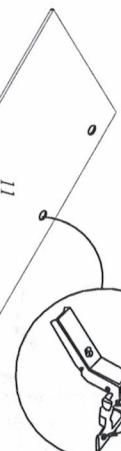
Вид без двери



1.1



1.2



Нажать деблокировочный рычаг для снятия части 2, закрепить ее на блок ящика по наклейкам для регулировочного отверстия, затем зафиксировать направляющие шурупами 3,5x16 в круглые отверстия

### Гарантии извозовителя

- Гарантийный срок эксплуатации корпусной мебели - 24 месяца
- Претензии по комплектности и качеству должны направляться изготовителю в магазин, где была приобретена мебель.
- Гарантия включает выполнение ремонтных работ и замену дефектных деталей.
- Настоящая гарантия не распространяется на замеры деталей в связи с их естественной влажностью.

Гарантийный срок эксплуатации мебели бытовой - 24мес.

## 2. Сборка шкафа

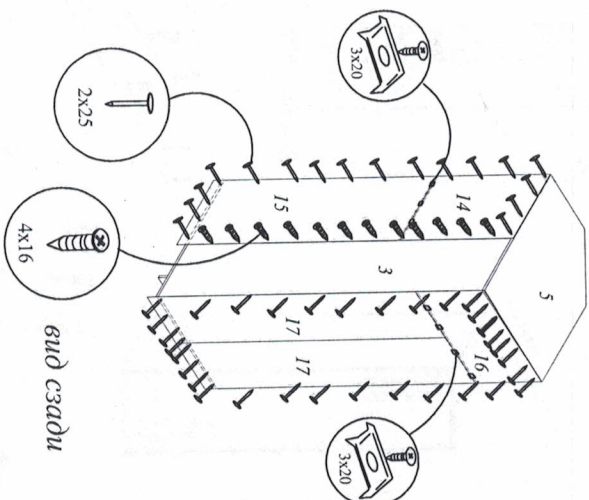
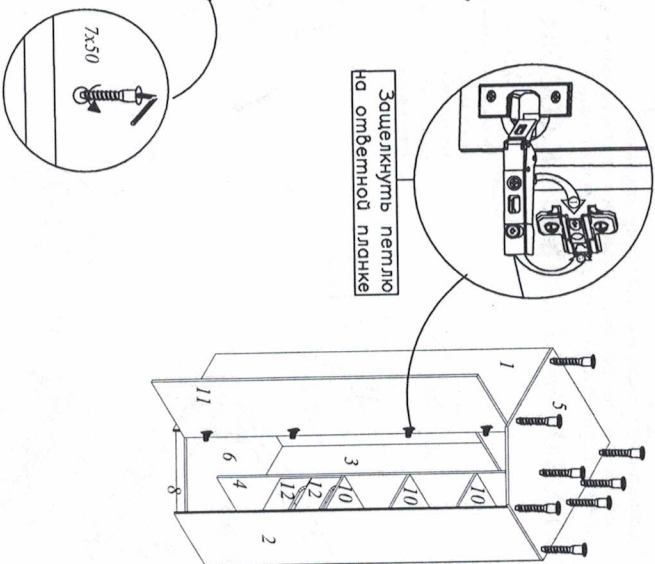
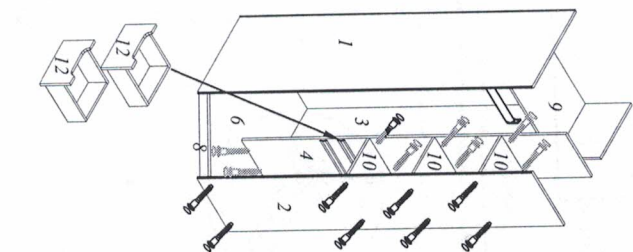
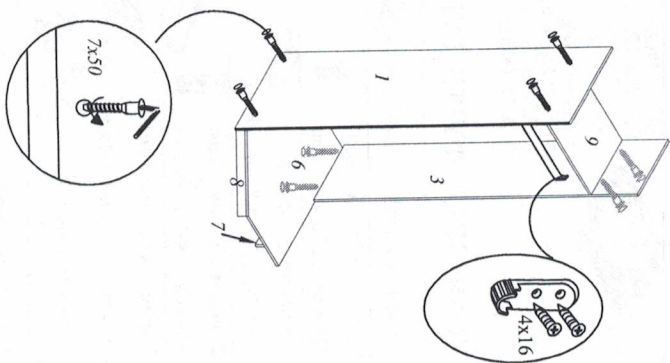
2.1

2.2

2.3

2.4

Установка петель



### Профилактика мебели и ухода за мебелью

Для сохранения мебели в течение длительного времени:

- при оседлении соединений периодически подтягивать винты;
- удалять пыль мягкой тканью или специальными салфетками;
- покрывать мебель и удалять загрязнения на деталях только специальными средствами;
- использовать специальные средства для ухода за древесиной;
- беречь поверхность от повреждений, т.к. их ремонт невозможен;
- предохранять изделие от попадания на поверхность кислот, щелочей, растворителей;
- не содержать изделие в сырости, неополаскиваемых, непроветриваемых помещениях;
- не допускать контакта с водой;
- не использовать изделие вблизи отопительных приборов;
- не подвергать по поверхности тяжелые предметы;
- не ставить на поверхность горячие предметы;
- не применять при полировке абразивные чистящие средства;
- после сборки изделие устанавливать на ровной;
- горизонтальной поверхности, во избежание перекоса изделия.

### Изделие снимается с гарантийного обслуживания в следующих случаях:

- наличие механических повреждений;
- ущерб в результате несоблюдения потребителем правил эксплуатации;
- использование изделия не по назначению;
- ущерб в результате умысла или ошибочных действий потребителя;
- ущерб или утрата изделия вследствие обстоятельств непреодолимой силы (стихия, пожар, молния, и т.п.), несчастных случаев;
- при наличии следов постороннего вмешательства;
- при изменении конструкции изделия;
- Ввиду ухудшения свойств материалов, позволяющих некоторые элементы по конструкции менять материал, возможно некоторые элементы по сравнению с данной инструкцией. Срок службы изделия 10 лет.